

DOCUMENTATION TECHNIQUE

MECANISMES DE LITS ESCAMOTABLES

à partir
de **99 € TTC**



MECANISMES DE LITS ESCAMOTABLES POUR :

- Lits armoires
- Lits superposés
- Campings cars
- Navires

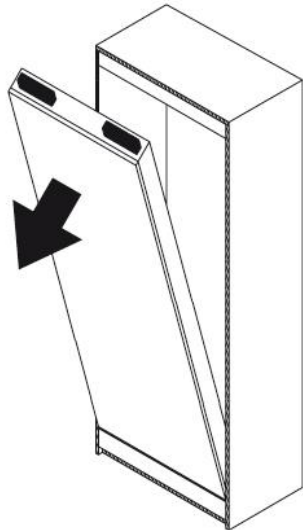
MECANISME POUR LIT ESCAMOTABLE VERTICAL

- UNE PLACE ref. GLSV
- DEUX PLACES ref. GLDV
- DEUX PLACES RENFORCÉ (Queen/King size) ref. GLQV

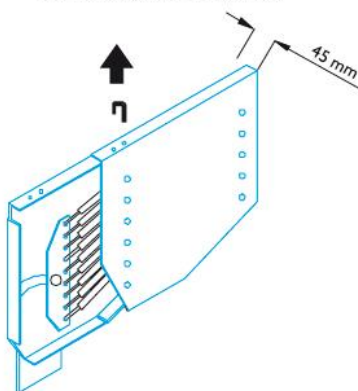
MACHINERY FOR SINGLE (ref. GLSV) OR DOUBLE (ref. GLDV) OR HEAVY (ref. GLQV) COLLAPSIBLE BED

Capacité de charge statique / Static load capacity:
(GLSV : 170 Kg) - (GLDV : 300 Kg) - (GLQV : 300 Kg)

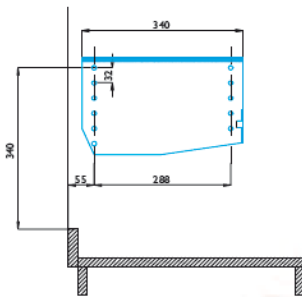
Capacité de charge dynamique (votre façade/sommier) / Dynamic load capacity:
(GLSV : 70 Kg) - (GLDV : 100 Kg) - (GLQV : 140 Kg)



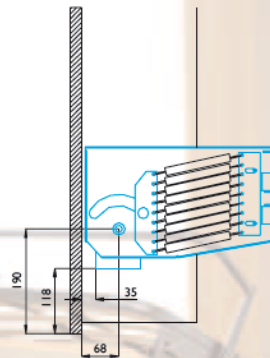
1. Ouvrir le mécanisme à ressorts Unlocking the spring box



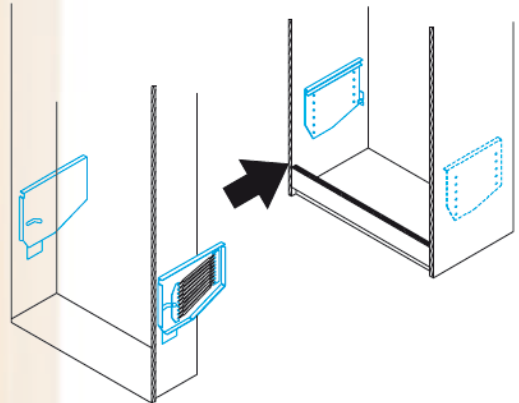
2. Installer les caches sur votre meuble Mounting the box on the cabinet



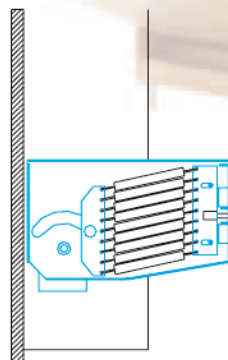
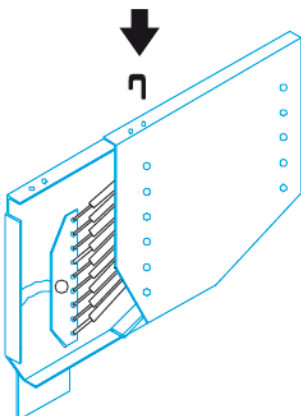
3. Installer les mécanismes sur votre cadre de lit Mounting the spring box on the bed frame



4. Insérer le cadre de lit dans le meuble Inserting the bed frame into the cabinet after mounting both boxes



5. Verrouiller les mécanismes avec les caches Blocking the two parts of the box



6. Régler la tension des ressorts en agissant sur le boulon placé sur le dos de la boîte de ressorts. Pour obtenir un réglage parfait, le lit doit tenir en équilibre sur chaque position ouverte dont vous le laissez. La distance entre le cadre de lit et le meuble de lit doit être 32/33 mm.

Regulation of the spring tension by acting on the bolt placed on the back of the springs box.
To obtain a perfect regulation the bed must stop in each opened position you may leave it. Distance between bed's frame and cabinet must be 32/33 mm.

N.B . Toujours fixer votre meuble à votre mur
Important: be careful on fixing always the cabinet to the wall

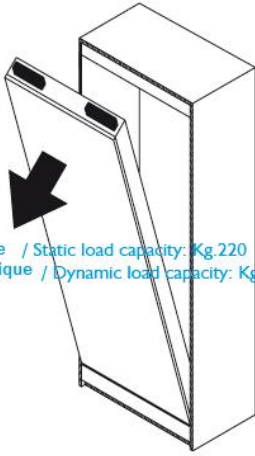
Modèle COMP pour lit simple vertical (ref : GLSVC)

Moins profonds que le modèle GLSV. Capacité de charge plus puissante.

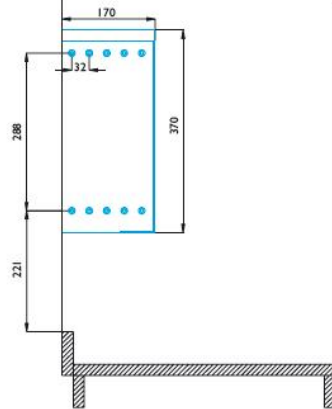
COMP Model for simple bed (GLSVC) : Shallower than the GLSV model. More powerful load capacity.

1. Installer les caches des mécanismes sur votre meuble

Position the sliding board on the shoulder

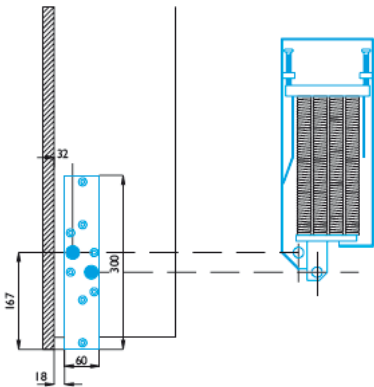


Capacité de charge statique / Static load capacity: Kg.220
Capacité de charge dynamique / Dynamic load capacity: Kg.100



2. Fixer le bras sur votre cadre de lit

Screw the sliding board on the bed's guide

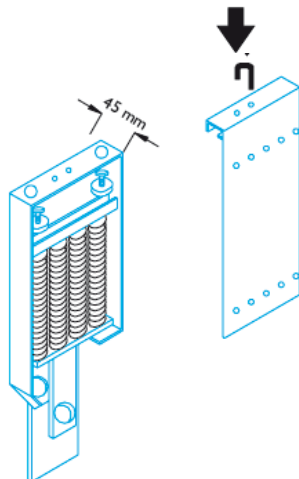


3. Fixer et verrouiller les bras avec les mécanismes

Secure the rotating board to the springs board with its lock

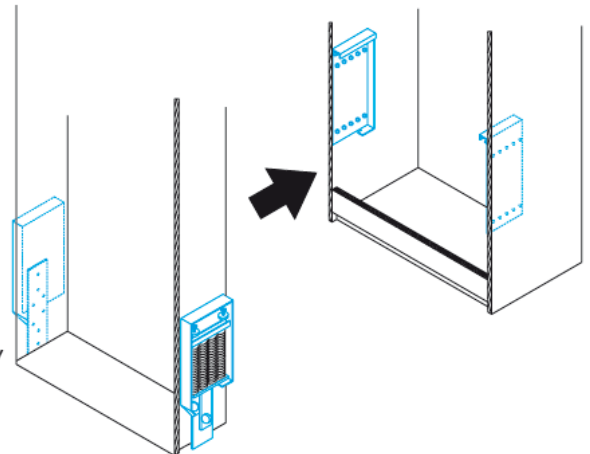
5. Verrouiller les mécanismes avec leurs caches

Open the bed and secure the springs board by inserting the "U" shaped pin



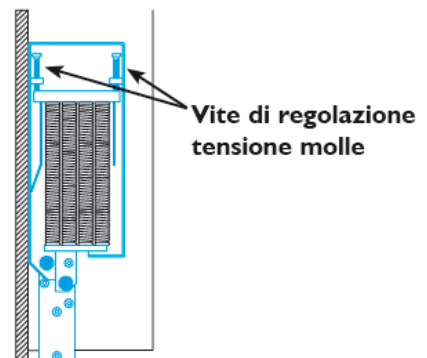
4. Maintenir la façade verticale et insérer les mécanismes dans leurs caches

Hold the bed wing vertically and insert it inside the sliding guides fastened on the shoulders



6. Ajuster la tension des ressorts. Les vis sont accessibles par 2 trous

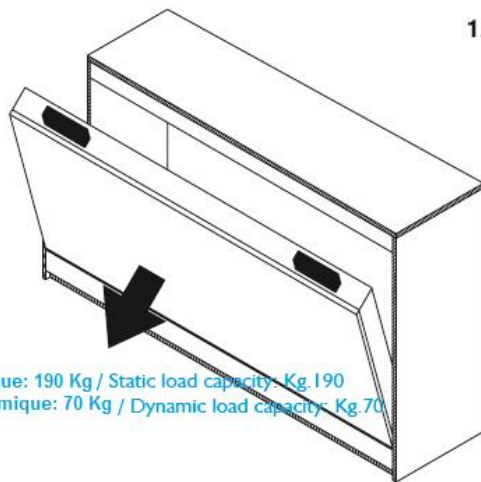
Adjust the springs tension through the hole with a screw driver



N.B. Toujours fixer votre meuble à votre mur
Important: be careful on fixing always the cabinet to the wall

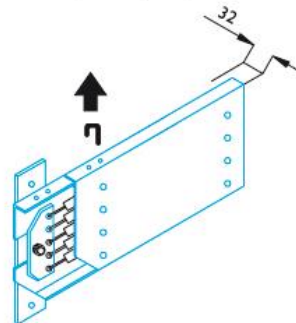
MECANISME POUR LIT ESCAMOTABLE SIMPLE HORIZONTAL

(ref. GLSH)



Capacité de charge statique: 190 Kg / Static load capacity: Kg.190
Capacité de charge dynamique: 70 Kg / Dynamic load capacity: Kg.70

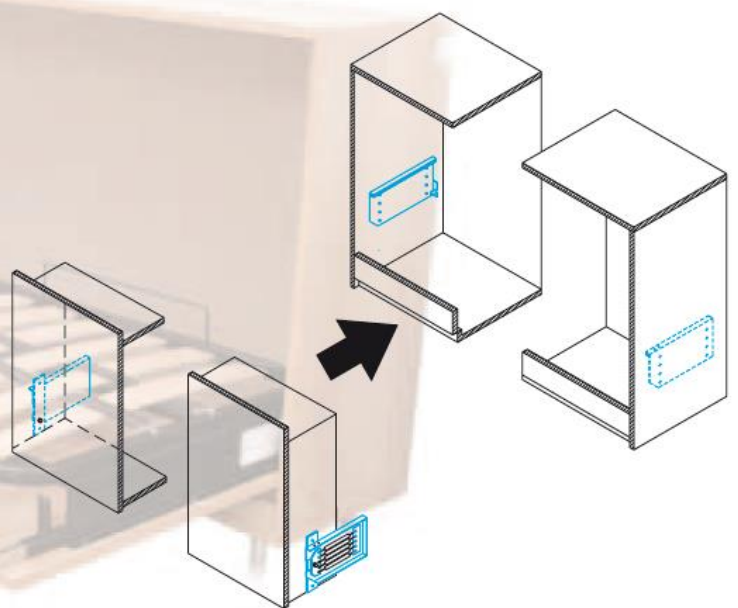
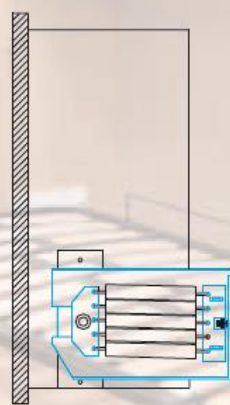
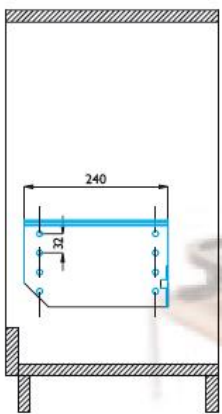
1. Ouvrir le mécanisme à ressorts Unblocking the spring box



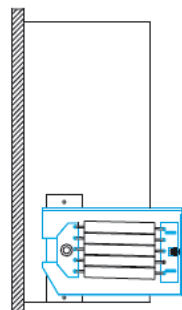
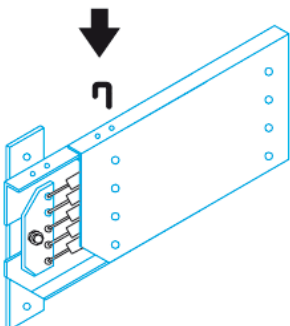
1. Installer les caches sur votre meuble Mounting the box on the cabinet

2. Installer les mécanismes sur votre cadre de lit Mounting the spring box on bed frame

3. Insérer le cadre de lit dans le meuble Inserting the bed frame into the cabinet after mounting both boxes



5. Verrouiller les mécanismes avec les caches Blocking the two parts of the box



6. Régler la tension des ressorts en agissant sur le boulon placé sur le dos de la boîte de ressorts. Pour obtenir un réglage parfait, le lit doit tenir en équilibre sur chaque position ouverte dont vous le laissez. La distance entre le cadre de lit et le meuble de lit doit être 32/33 mm.

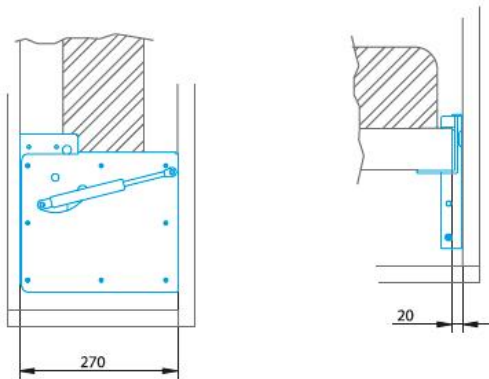
Regulation of the spring tension by acting on the bolt placed on the back of the springs box.

To obtain a perfect regulation the bed must stop in each opened position you may leave it. Distance between bed's frame and cabinet must be 32/33 mm.

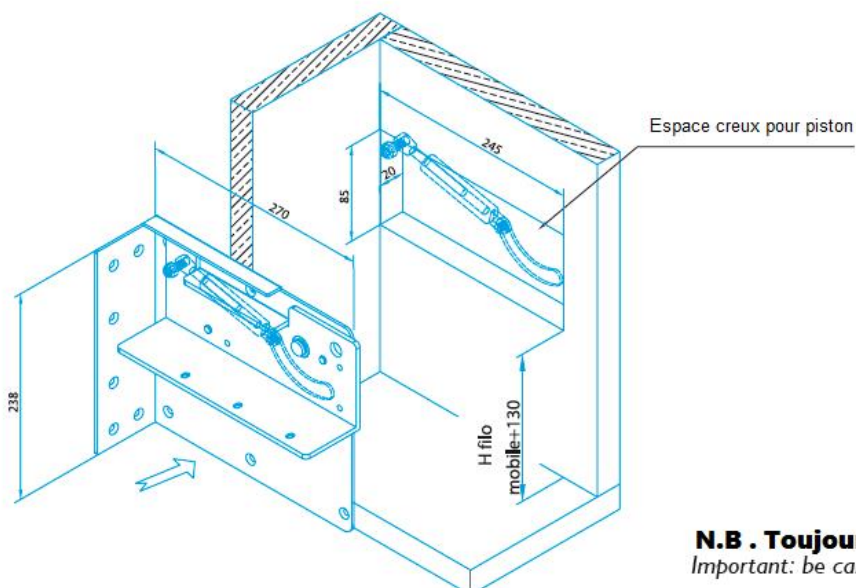
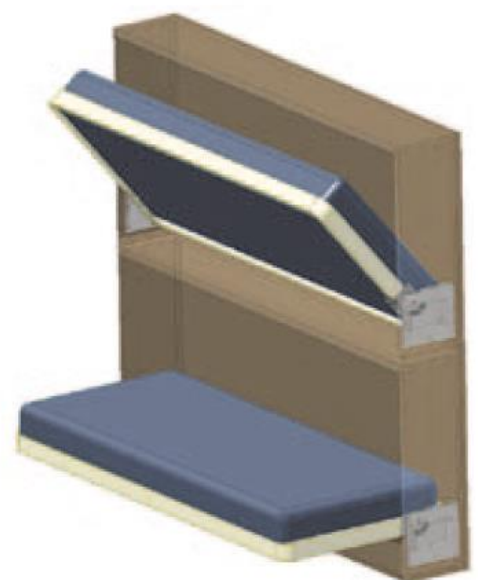
N.B . Toujours fixer votre meuble à votre mur
Important: be careful on fixing always the cabinet to the wall

MECANISME POUR LIT ESCAMOTABLE AUTOPORTANT

(ref. GLSA)



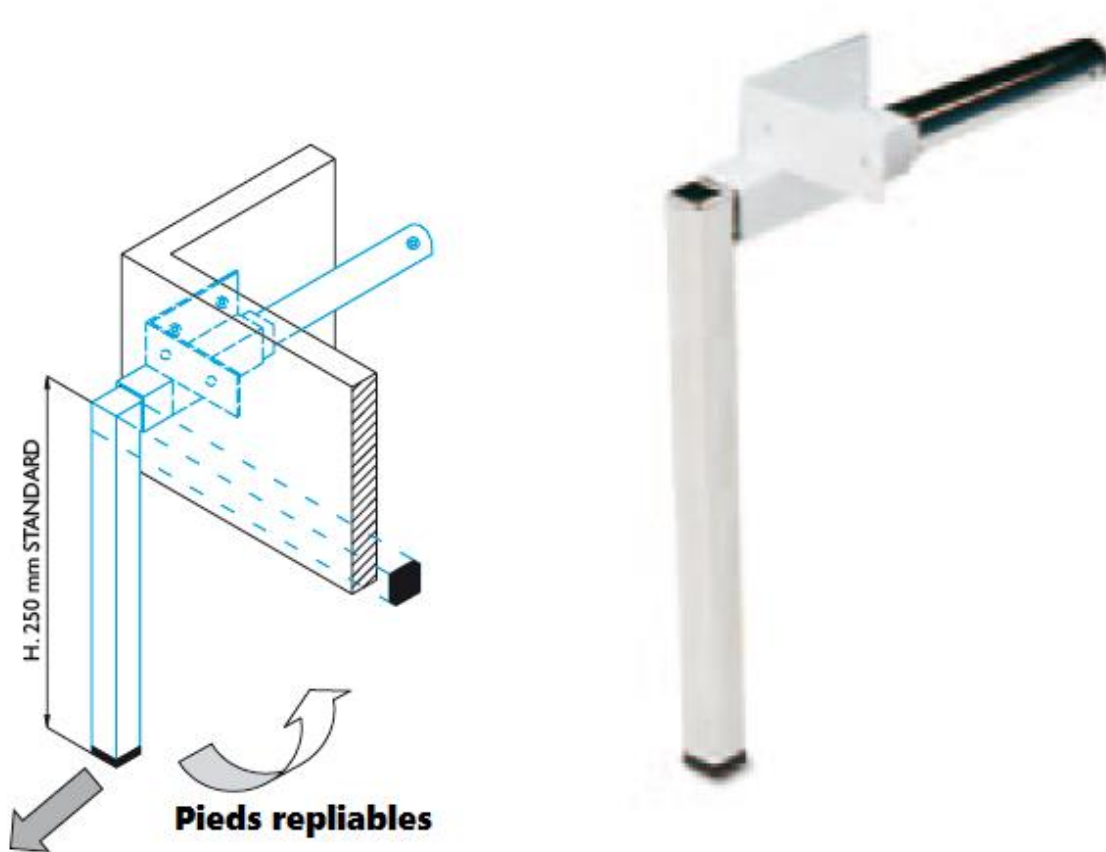
Capacité de charge statique / Static load capacity: 120 Kg
Capacité de charge dynamique (façade/sommier) / Dynamic load capacity: 50 Kg



N.B . Toujours fixer votre meuble à votre mur
Important: be careful on fixing always the cabinet to the wall

PIEDS POUR LITS ESCAMOTABLES

(ref. PLE)



MECANISME POUR COFFRE DE RANGEMENT SOUS SOMMIER

- Une place (ref. GLC1)
- Deux places (ref. GLC2)

